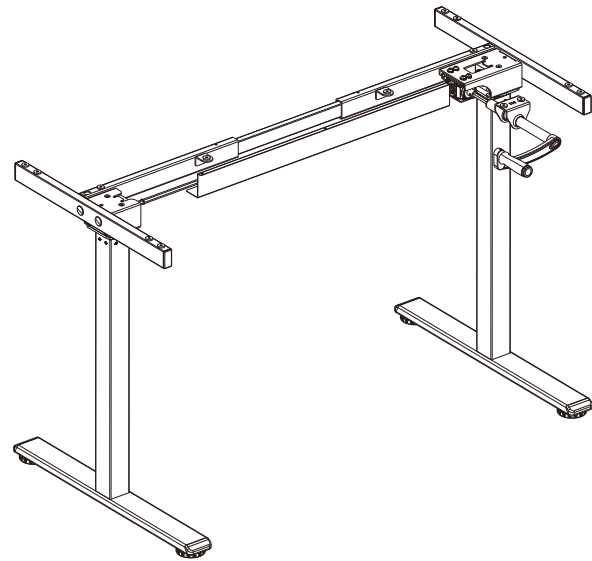


Výškově nastavitelný stůl Liftor Entry

Uživatelská příručka

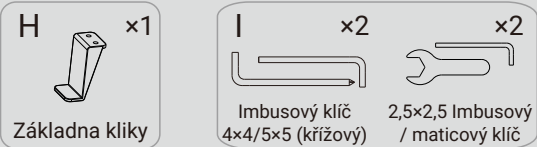
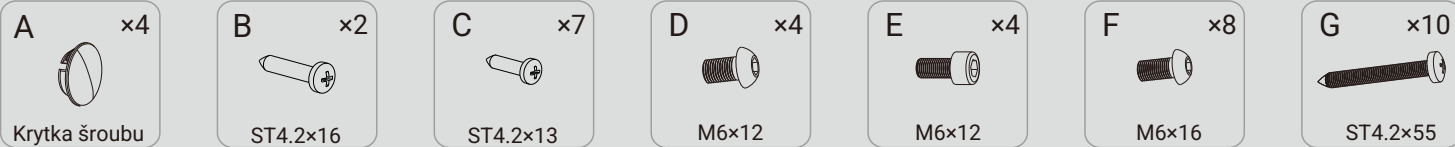


Technické informace

Model produktu	LT-T-L09
Fáze sloupků	2
Maximální zatížení	70 kg
Maximální rychlost	10 mm / otočka
Nejvyšší pozice	1 195 mm
Nejnižší pozice	715 mm
Rozměry desky stolu	1 000~1 600 mm (délka), 500~750 mm (šířka)
Teplota	0-40°C

Seznam příslušenství

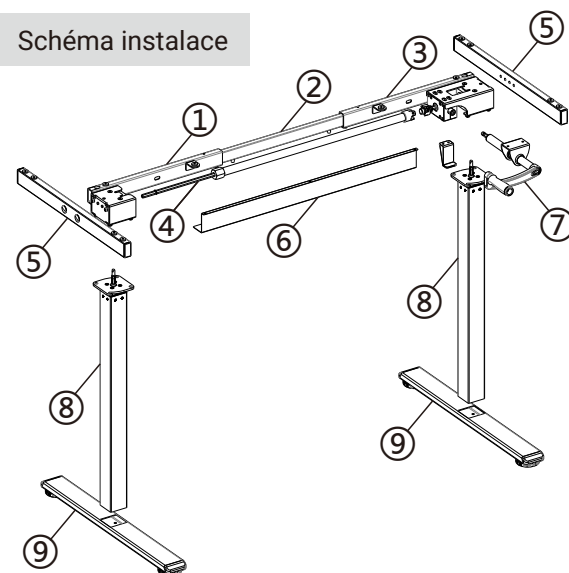
Upozornění: Níže uvedené obrázky mají pouze informativní charakter a mohou se mírně lišit od obdrženého výrobku a vybavení. V případě chybějících nástrojů nebo problémů s instalací kontaktujte oddělení služeb zákazníkům.



Seznam komponent

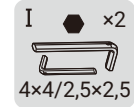
Č.	Díl	Mn.	Č.	Díl	Mn.
①	Levý podpěrný nosník	1	②	Ojnice pro podpěrný nosník	1
③	Pravý podpěrný nosník	1	④	Převodová tyč	1
⑤	Podpěrný sloupek	2	⑥	Ozdobný kryt	1
⑦	Sestava kliky	1	⑧	Zvedací sloupek	2
⑨	Podstavec	2			

Schéma instalace

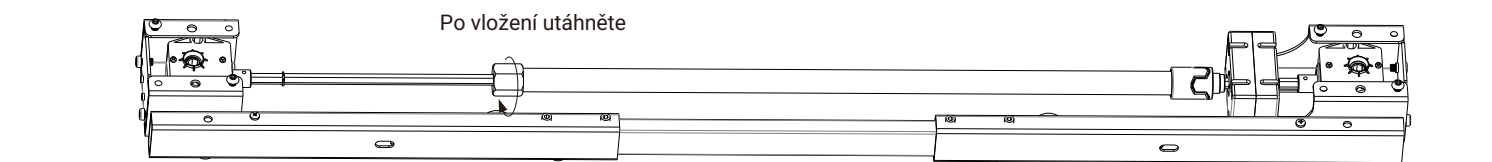
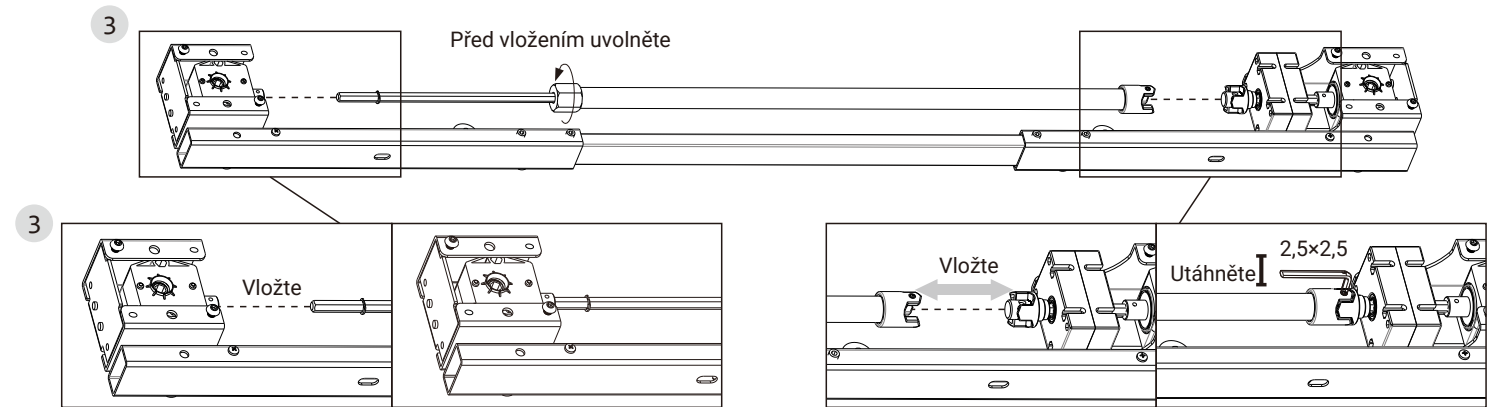
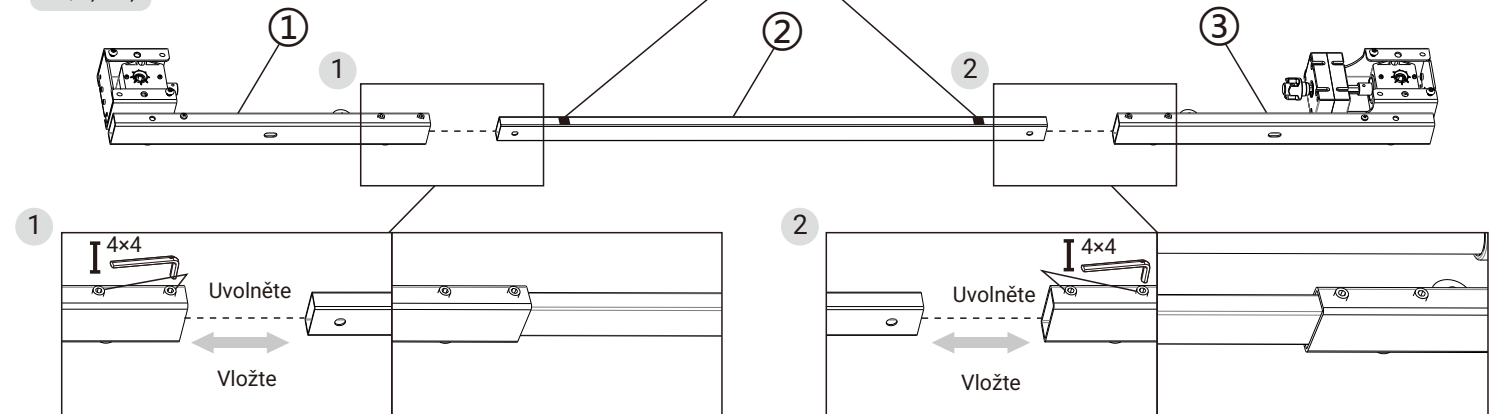


KROK 1

Namontujte podpěrné nosníky a převodovou tyč

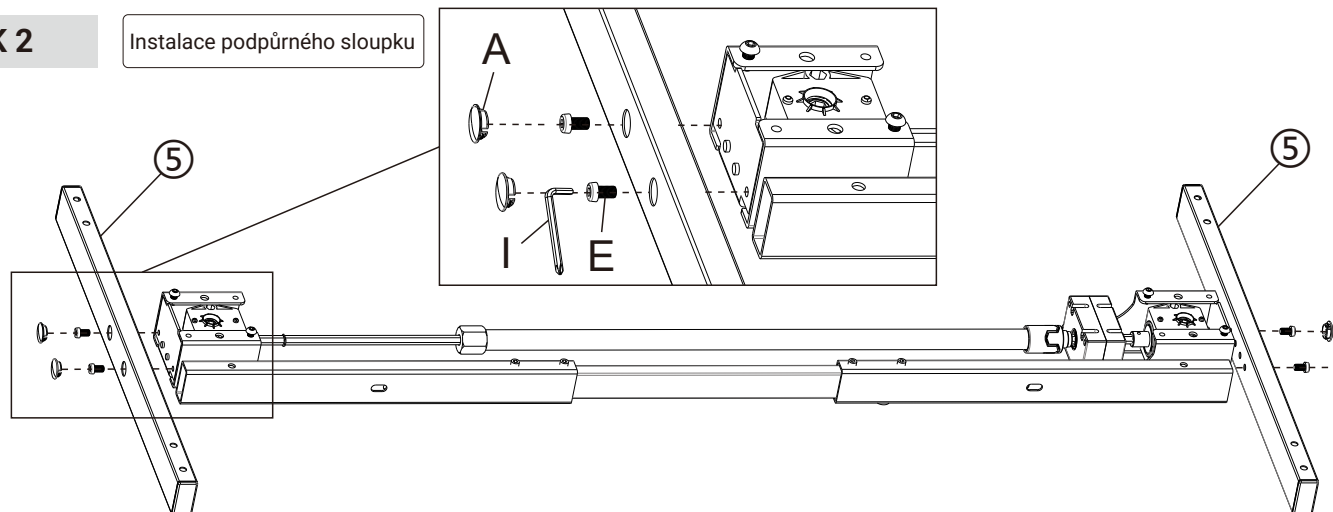


Vložte z obou stran, abyste zcela zakryli štítky na obou stranách.



KROK 2

Instalace podpěrného sloupku



Utáhněte šroub E imbusovým klíčem 5x5 I (křížový) a upevněte podpěrný sloupek (5). Poté zatlačte krytku A do bočního otvoru.

KROK 3

Upevněte podpůrný nosník k desce stolu

B ×2



ST4.2x16

G ×10



ST4.2x55

I ×1



4x4

I ×1

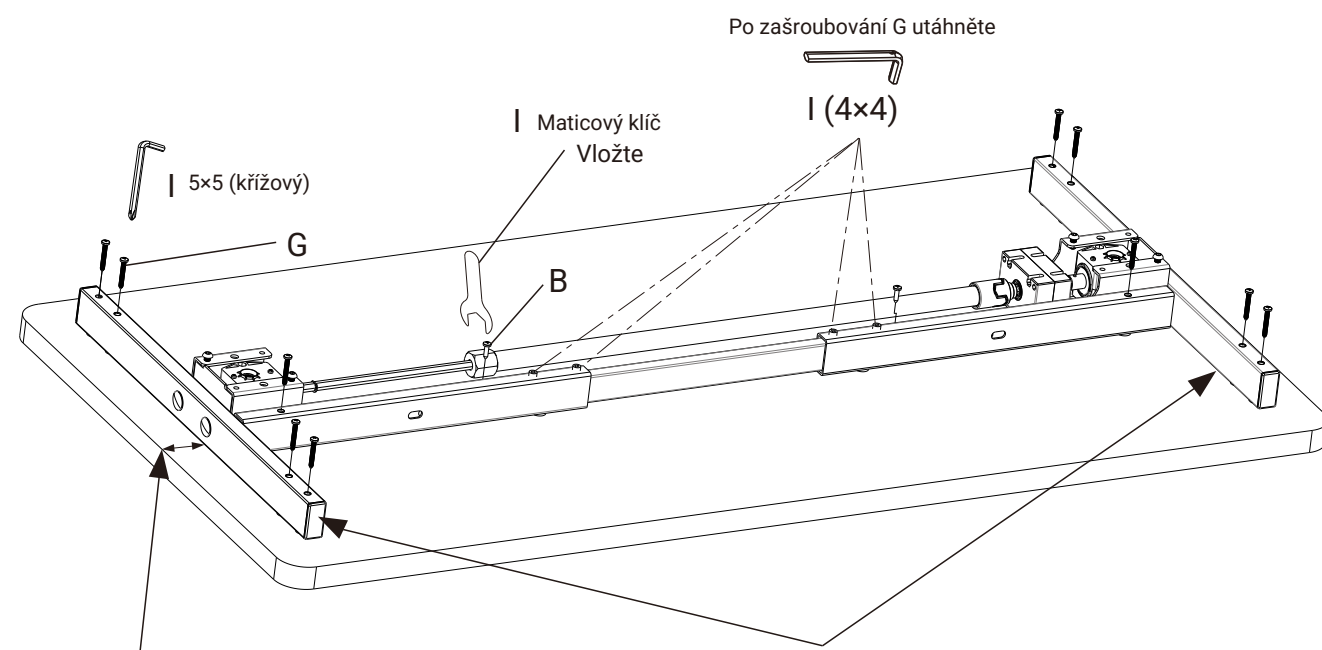


5x5 (křížový)

I ×1



Maticový klíč



Vzdálenost mezi dvěma stranami není větší než 200 mm Při utahování šroubů udržíte podpůrný nosník na obou stranách rovnoběžně.

Nainstalujte sestavu podpůrného nosníku (krok 2) na desku stolu, vložte šroub B a imbusovým klíčem I 5x5 (křížový) jej utáhněte.

KROK 5

Instalace zvedacích sloupků

D ×4

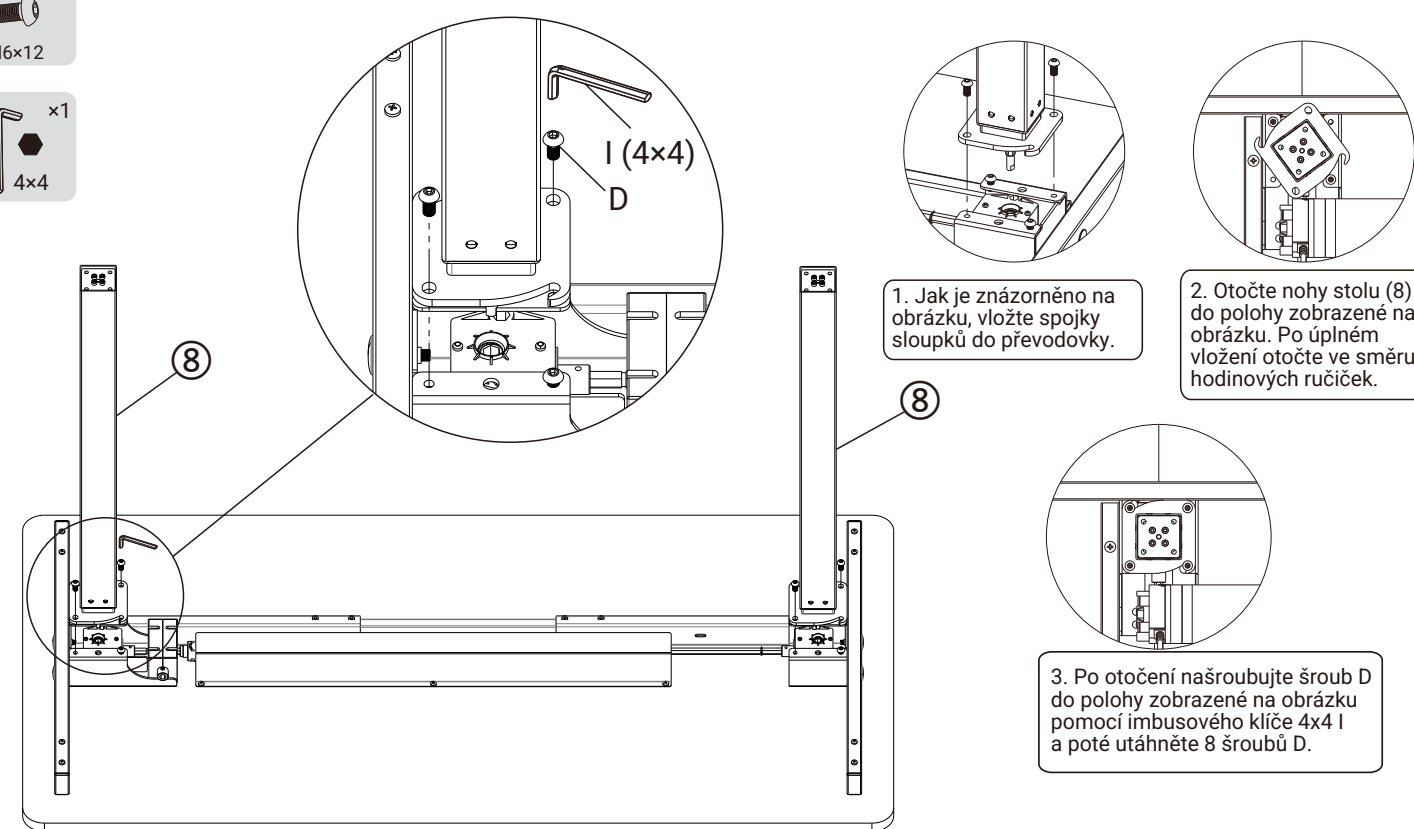


M6x12

I ×1



4x4



1. Jak je znázorněno na obrázku, vložte spojky sloupků do převodovky.

2. Otočte nohy stolu (8) do polohy zobrazené na obrázku. Po úplném vložení otočte ve směru hodinových ručiček.

3. Po otočení našroubujte šroub D do polohy zobrazené na obrázku pomocí imbusového klíče 4x4 I a poté utáhněte 8 šroubů D.

KROK 4

Instalace ozdobného krytu

C ×3

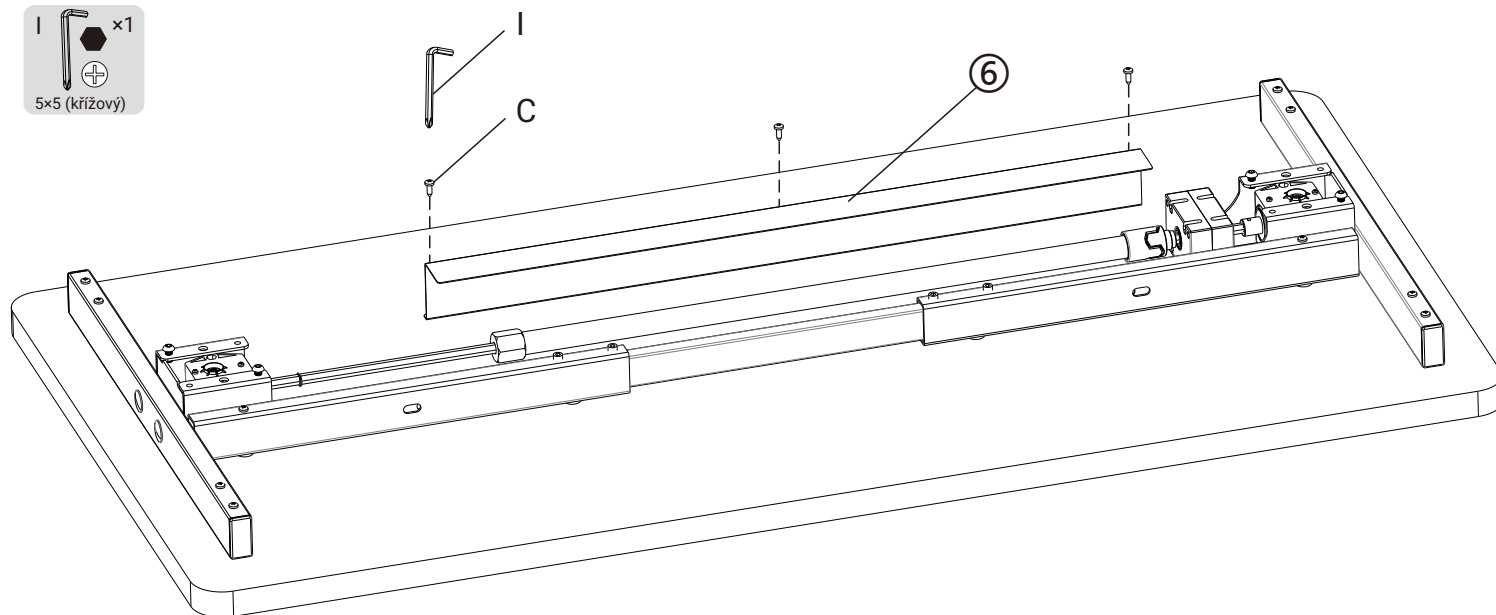


ST4.2x13

I ×1



5x5 (křížový)



Vložte šroub C a pomocí imbusového klíče I 5x5 (křížový) jej utáhněte, a upevněte tak ozdobný kryt (6).

KROK 6

Instalace postavců

F ×8

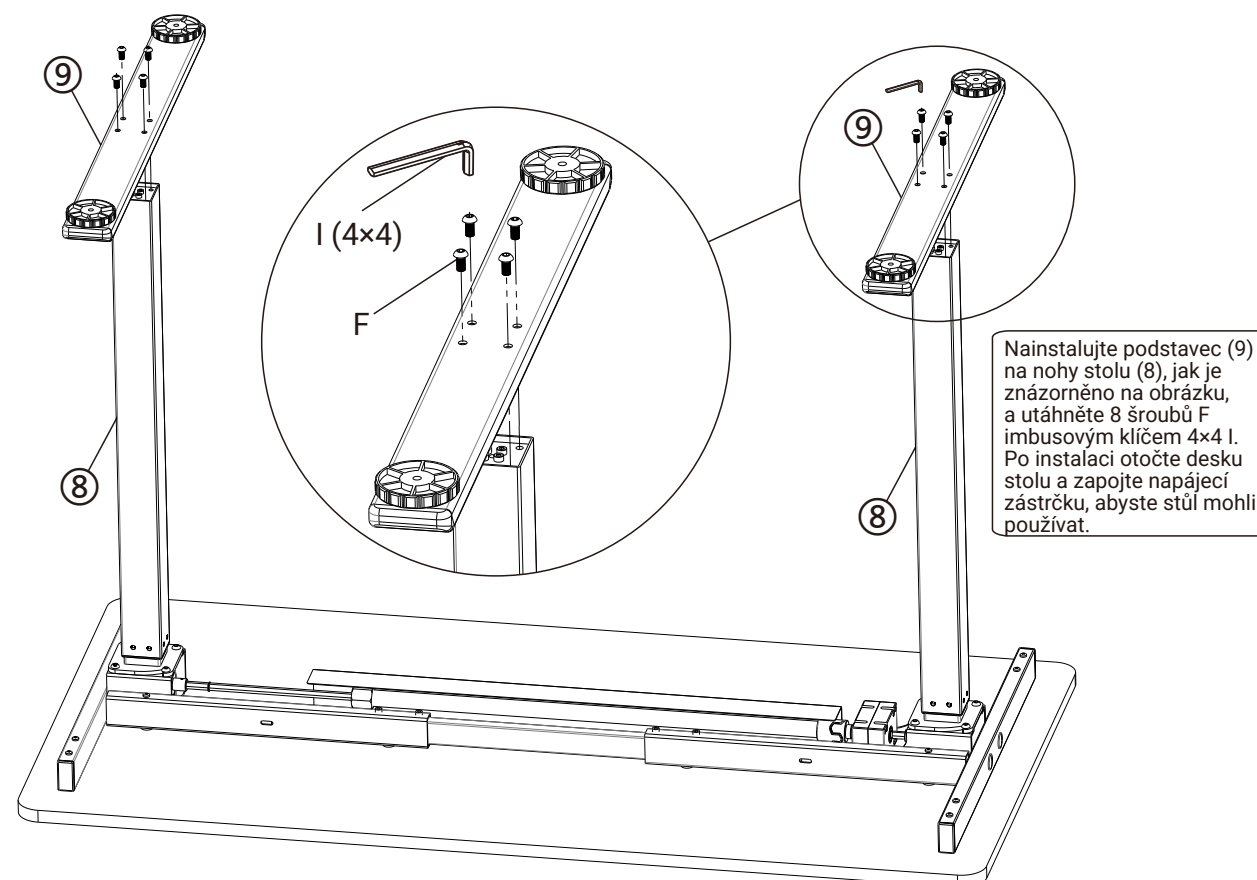


M6x16

I ×1



4x4



Nainstalujte podstavec (9) na nohy stolu (8), jak je znázorněno na obrázku, a utáhněte 8 šroubů F imbusovým klíčem 4x4 I. Po instalaci otočte desku stolu a zapojte napájecí zástrčku, abyste stůl mohli používat.

KROK 7

Instalace sestavy kliky

C ×4



ST4.2x13

H ×1



Základna kliky

I ×1

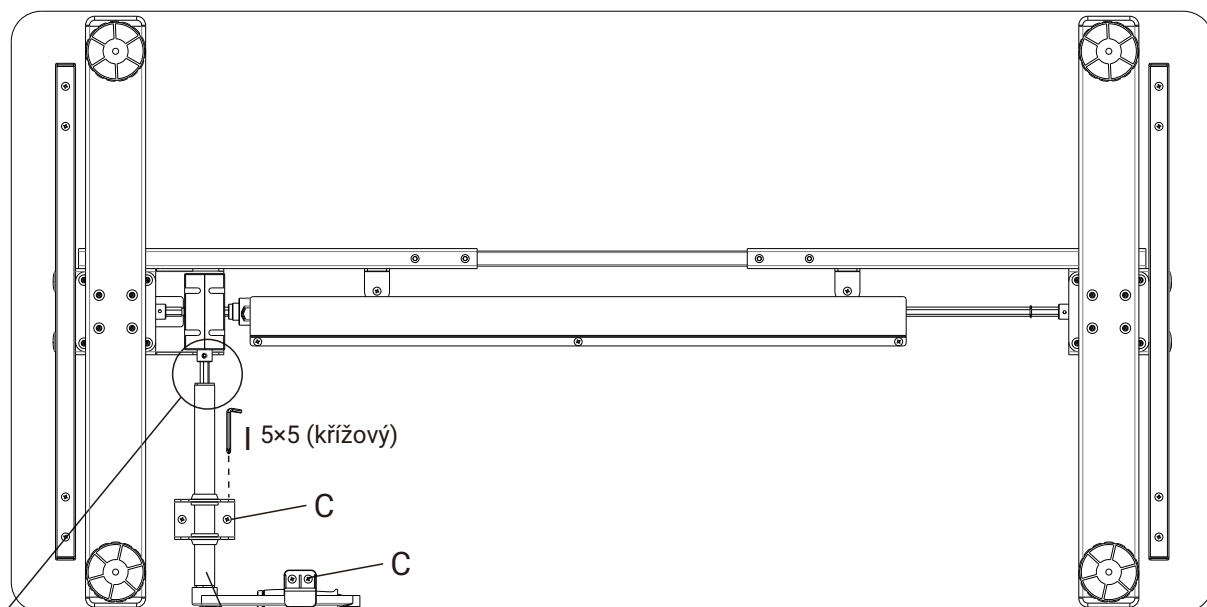


5x5 (křížový)

I ×1



2.5x2.5



Sestava kliky by měla být instalována svisle.

I (2.5x2.5)

Utáhněte

Pomocí imbusového klíče 5x5 I (křížení) utáhněte šroub C do sestavy kliky (7). Pomocí šroubu C upevněte držák kliky H k sestavě kliky (7) do sestavy pravého podpěrného nosníku a utáhněte 2,5x2,5 imbusovým klíčem I.

POZOR

Tento výrobek obsahuje malé předměty, které mohou při spolknutí představovat nebezpečí udušení. Uchovávejte tyto předměty mimo dosah malých dětí.

- Před instalací se ujistěte, že jste si přečetli tyto pokyny a zcela jim rozumíte. Pokud si nejste jisti jakoukoli částí této instalace, požádejte o pomoc profesionálního instalačního technika.
- Stůl nebo montážní plocha musí být schopna unést kombinovanou hmotnost držáku a displeje, jinak musí být konstrukce vyztužena.
- Zkontrolujte díly spojů každé dva měsíce a ujistěte se, že šrouby nejsou uvolněné.

Poznámka: tento výrobek je určen pouze pro vnitřní použití. Použití tohoto výrobku venku může vést k selhání výrobku nebo zranění osob.

Nakládání s odpady



Toto označení znamená, že tento výrobek by neměl být likvidován spolu s jiným domovním odpadem. Abyste zabránili možnému poškození životního prostředí nebo lidského zdraví nekontrolovanou likvidací odpadu, recyklujte jej zodpovědně, abyste podpořili udržitelné opětovné využívání materiálních zdrojů. Chcete-li vrátit použité zařízení, použijte systémy vrácení a sběru nebo se obraťte na prodejce, u kterého byl produkt zakoupen. Mohou tento výrobek odvézt k ekologické recyklaci.