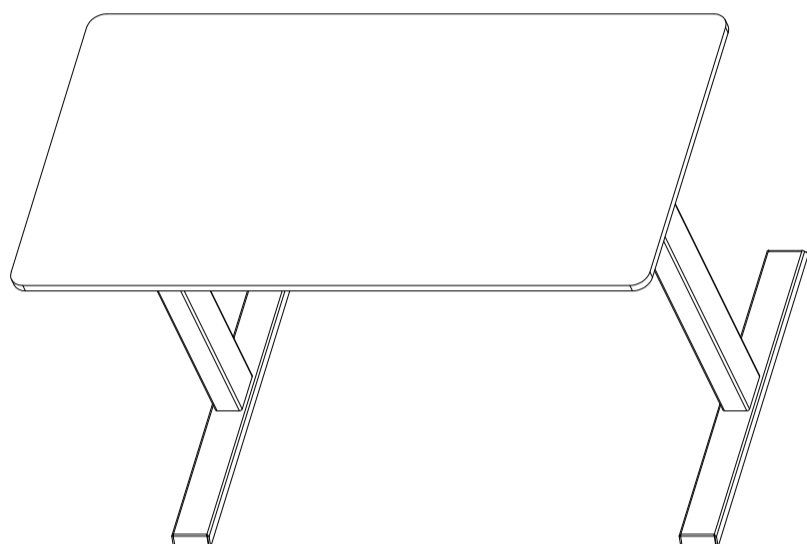


# Elektrický výškově nastavitelný stůl Návod k instalaci a používání

Děkujeme za vaši pozornost!



## Technická data

Výškový rozsah	70 cm - 118 cm (bez pracovní desky)
Šířka základny	1 060 - 1 600 mm
Rychlost stoupaní	20 za sekundu (bez zátěže)
Nosnost	150 kg
Pracovní cyklus	10 %. Max. 2 minuty zapnutý, 18 minut vypnutý
	Pozvolný start/zastavení
	Nastavitelné vyrovnávací čepy
	3 paměťové pozice

Dovozce:  
Liftor s.r.o.  
Pod Vinicemi 931/2, 301 00 Plzeň  
www.liftor.cz

## Upozornění / informace



Ujistěte se, že v prostoru, kde se stůl nachází, nejsou žádné překážky. Ujistěte se, že se pracovní deska nedotýká žádné stěny. Ujistěte se, že všechny kabely mají vhodnou délku, aby se přizpůsobily změně výšky.

### VAROVÁNÍ

Bod sevržení  
Udržujte ruce a prsty mimo dosah

Udržujte děti mimo dosah elektrických výškově nastavitelných stůlů, ovládacích jednotek a ovládání. Hrozí nebezpečí zranění a úrazu elektrickým proudem.

Všechny elektrické součásti udržujte mimo dosah kapalin.

Na konstrukci stolu si nesedejte ani na ni nestůjte. Pod konstrukcí stolu nelezte ani pod ní neležte.

Pod stůl neumísťujte žádné předměty vyšší než 20°.

Neotevírejte žádné součásti - nohy, ovládací skříňku ani spínač. Hrozí nebezpečí úrazu elektrickým proudem.

Tento výrobek je navržen s pracovním cyklem 10 %. (2 min. zapnutý, 18 min. vypnutý)

V případě výpadku proudu nebo odpojení napájecího kabelu může být nutné provést ruční reset - viz krok 11.

## Použití/odpovědnost

Tento výškově nastavitelný stůl je vybaven elektrickými motory a je určen pouze pro použití v suchých pracovních prostorách.

Výšku stolu lze nastavit tak, aby byla co nejvhodnější z ergonomického hlediska.

Jakékoli jiné použití je na riziko uživatele.

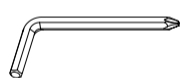
Výrobce v žádném případě neuznává nároky na záruku nebo odpovědnost za škody způsobené nesprávným používáním nebo manipulací s konstrukcí stolu.

Důležité:  
V případě prodeje tohoto stolu poskytněte tento návod kupujícímu.

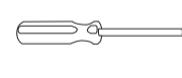
strana 2

## Součásti

### Potřebné nářadí



5mm imbusový klíč (součástí balení)



Křížový šroubovák a/nebo vrtačka

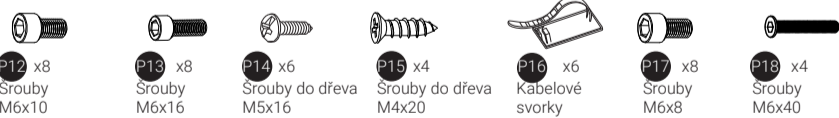


Metr

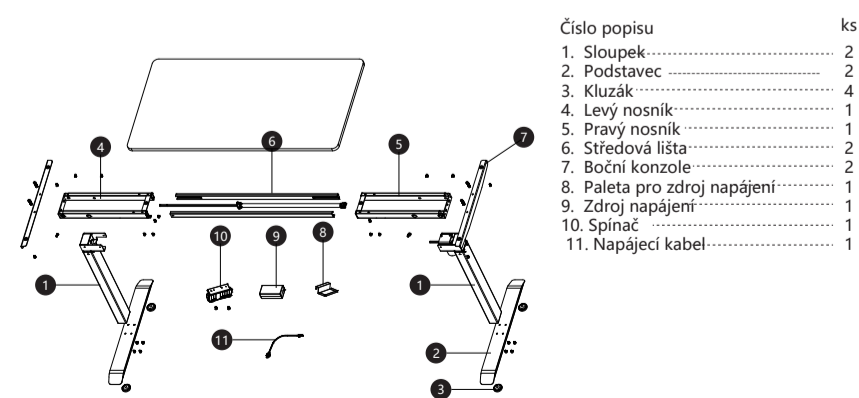
### Součásti



### Technické vybavení



### Technické vybavení



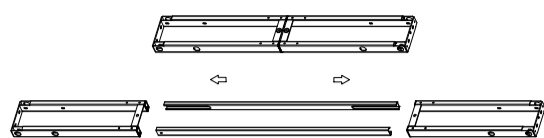
Číslo popisu	ks
1. Sloupek	2
2. Podstavec	2
3. Kluzák	4
4. Levý nosník	1
5. Pravý nosník	1
6. Středová lišta	2
7. Boční konzole	2
8. Paleta pro zdroj napájení	1
9. Zdroj napájení	1
10. Spínač	1
11. Napájecí kabel	1

strana 3

## Návod k instalaci

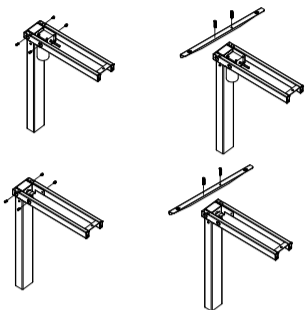
1.

Rozložte všechny součásti a technické vybavení a ujistěte se, že máte všechny součásti a technické vybavení uvedené na stránce s díly. Oddělte od sebe levý a pravý nosník. Uvnitř najdete středovou lištu.



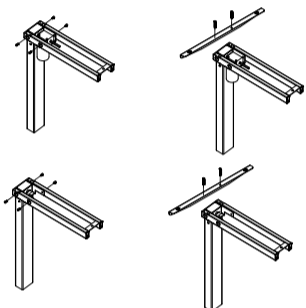
2.

Umístěte oba sloupky (P1) s levým a pravým nosníkem (P4) k sobě, jak je znázorněno na obrázku. Pomocí dodaného imbusového klíče vložte čtyři strojní šrouby M6\*8 do otvorů v levém a pravém nosníku, které vedou do obou sloupků (P1), a šrouby utáhněte.



3.

Podpěříte sestavy z kroku 2 podle obrázku. Vložte dva strojní šrouby M6\*40 skrz otvory boční konzole do konstrukce sloupku. Pomocí imbusového klíče šrouby utáhněte. Stejným způsobem postupujte i u druhé boční konzole.

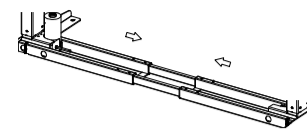


strana 4

## Návod k instalaci

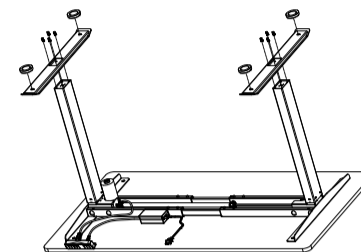
4.

Zasaňte středovou lištu do obou nosníků.



5.

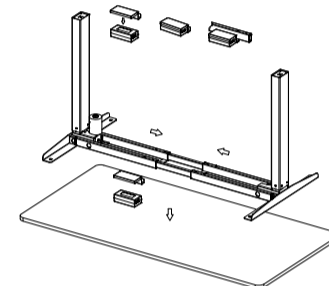
Připevněte oba podstavce pomocí čtyř šroubů M6\*16 do každého sloupku, šrouby utáhněte. Ke každému podstavci připevněte dva kluzáky.



6.

Položte paletu pro zdroj napájení do polohy, jak je znázorněno na obrázku. Paletu pro zdroj napájení připevněte.

Upevněte nosníky a středovou lištu pomocí osmi M6\*10 šroubů.



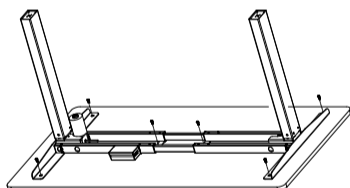
strana 5

## Návod k instalaci

7.

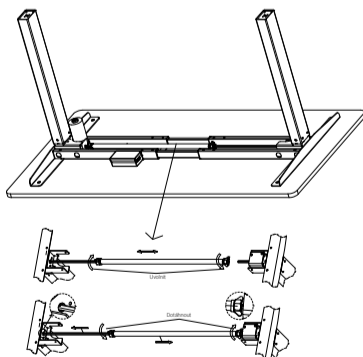
Připevněte desku stolu ke konstrukci pomocí šesti šroubů do dřeva M5\*16.

K desce stolu připevněte spínač pomocí dvou šroubů do dřeva M4\*20.



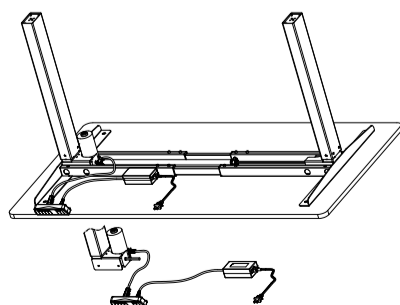
8.

Vložte pohonnou tyč do motoru a upevněte ji podle obrázku.



9.

Připojte kabely.



strana 6

## Návod k instalaci

10.

Otočte sestavený stůl pravou stranou nahoru. Alespoň ve dvou lidech uchopte základnu stolu (ne pracovní desku) a otočte stůl pravou stranou nahoru. Nastavte předinstalované vyrovnávací čepy na podstavce.

11.

Zapojte napájecí kabel (P13) do zásuvky 110V-240V.



Ujistěte se, že v prostoru, kde se stůl nachází, nejsou žádné překážky. Ujistěte se, že se pracovní deska nedotýká žádné stěny. Ujistěte se, že všechny kabely mají vhodnou délku, aby se přizpůsobily změně výšky.

Důležité: Před použitím je nutné stůl resetovat.

Postup resetování: Stiskněte a podržte tlačítko DOLŮ na spínači, dokud stůl nedosáhne nejnižší výšky. Uvolněte tlačítko DOLŮ. Znovu stiskněte a podržte tlačítko DOLŮ, dokud se na displeji LED nezobrazí nápis "RES" nebo přibližně 10 sekund u ovládání bez LED. Uvolněte tlačítko DOLŮ. Znovu stiskněte a podržte tlačítko DOLŮ, dokud se stůl ještě trochu nesníží, mírně nezvedne a nezastaví. Uvolněte tlačítko DOLŮ. Váš stůl je nyní připraven k použití.

Naprogramování až tří přednastavených pozic (u některých modelů): Stiskněte tlačítko "M" (u některých modelů "S") a poté číslo 1-3.

Převody metrických a anglických jednotek:

Stiskněte tlačítko "M" na 3 sekundy, dokud se na displeji nezobrazí "S-". Znovu stiskněte tlačítko "M". Když displej bliká, stiskněte znovu tlačítko "M". Poté můžete nepřetržitým stisknutím tlačítka "dolů" vybrat S1(metrické) nebo 1n(anglické) zobrazené na obrazovce. Pak stiskněte tlačítko "M".

Upozornění: Po stisknutí tlačítka předvolby se stůl přesune do naprogramované výšky (viz rámeček s upozorněním výše).

12.

### Řešení poruch

Pokud váš stůl nefunguje správně, může být potřeba jej resetovat. Odpojte napájecí kabel na 20 sekund. Zapojte napájecí kabel zpět a proveďte postup RESETOVÁNÍ popsany v kroku 11.

Pokud je váš stůl vybaven ovládáním s LED indikátorem a zobrazuje se na něm "RES" (reset), proveďte postup resetování popsany v kroku 11.

Pokud se na displeji zobrazí chybové hlášení ("E01"--"E60"), zkontrolujte, zda jsou všechny kabely správně připojeny (sloupky ke kabelům, kabely k ovládací skřínce). Poté proveďte postup resetování popsany v kroku 11.

Pokud chybové hlášení přetrvává i po resetování, obraťte se na prodejce.

Pokud je výška mezi sloupky větší než 1,5 palce, přerušte postup resetování a kontaktujte prodejce.

Pokud se na displeji ovládání zobrazí "HOT", nechte základnu 18 minut vychladnout.

strana 7